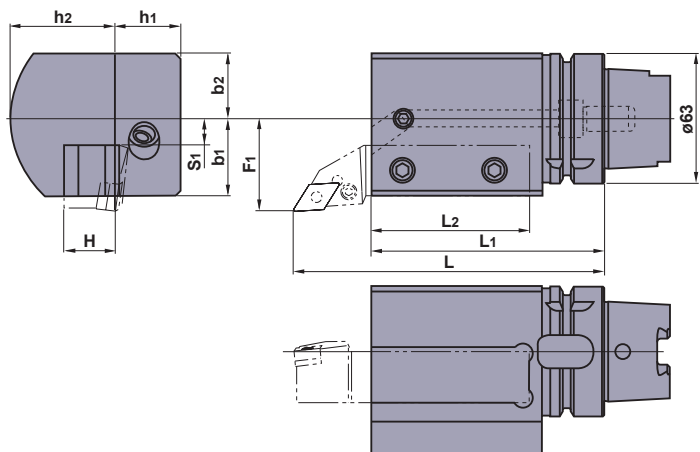
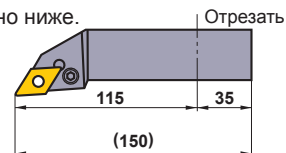


ДЕРЖАВКА ДЛЯ НАРУЖНОГО ТОЧЕНИЯ Наружное точение • Подрезка торца



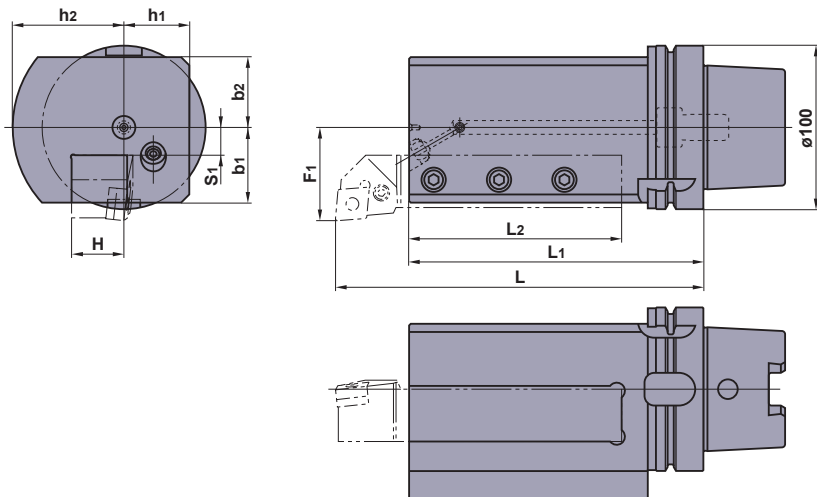
■ Данная державка предназначена для инструмента размерами 25×25. Перед использованием укоротите инструмент, как показано ниже.



Показана правая державка.

Обозначение	Наличие		Размеры (мм)										Масса (kg)		
	R	L	L	L1	L2	H	h1	h2	F1	S1	b1	b2			
H63TH-EV2525R/L-112	★	★	150	112	77	25	32	53	45	13	38	32	3.9	HSS12025	HGM-PT1/8

ДЕРЖАВКА ДЛЯ НАРУЖНОГО ТОЧЕНИЯ Наружное точение • Подрезка торца



■ Это крепление предназначено для инструментов с размерами 32×32 и 32×25.

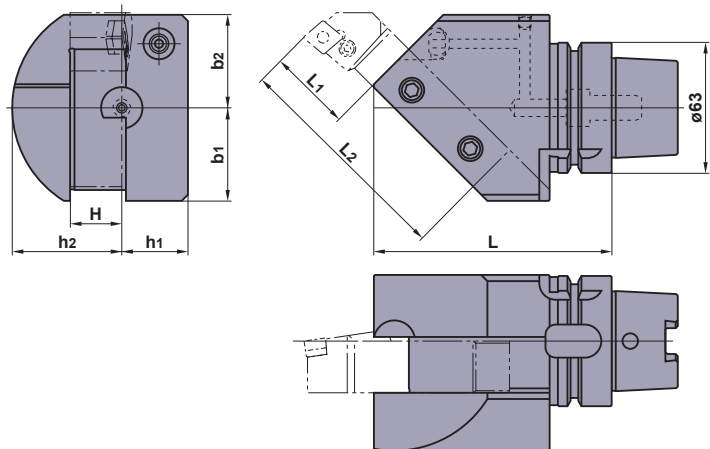
Показана правая державка.

Обозначение	Наличие		Размеры (мм)										Масса (kg)			
	R	L	L	L1	L2	H	h1	h2	F1	S1	b1	b2				
H100TH-EV3232R/L-180	★	★	220	180	130	32	40	68	57	17	46	43	11.7	HSS14035	SNA4	HSS06006

(Примечание) Можно использовать с державками для инструмента 32 x 32 и 32 x 25. Можно также подладить инструмент 25 x 25 за счет применения пластины 7 мм.

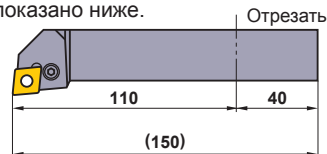
СИСТЕМА HSK-T

ДЕРЖАВКА ДЛЯ НАРУЖНОГО ТОЧЕНИЯ Наружное точение • Подрезка торца



■ Данная державка предназначена для инструмента размерами 25×25.

Перед использованием укоротите инструмент, как показано ниже.

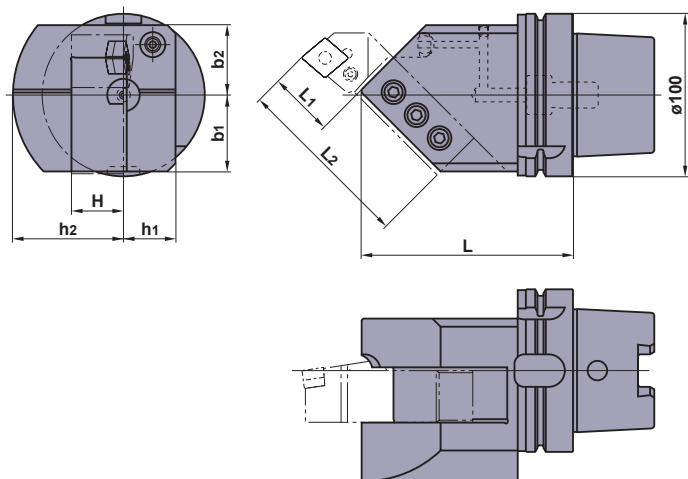


Компания Mitsubishi Materials занимается производством и сбытом этого вида инструмента по лицензии фирмы MORI SEIKI CO., LTD, патент № 3720202.

Показана правая державка.

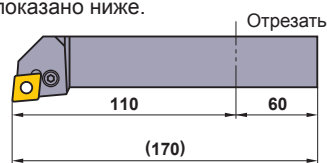
Обозначение	Наличие		Размеры (мм)								Масса (kg)	 Крепёжный винт	 Пробка сопла	 Пробка
	R	L	L	L1	L2	H	h1	h2	b1	b2				
H63TH-EN2525R/L-115	★	★	115	40	110	25	32	53	45	45	3.7	HSS12030	SNA4	HSS06006

ДЕРЖАВКА ДЛЯ НАРУЖНОГО ТОЧЕНИЯ Наружное точение • Подрезка торца



■ Это крепление предназначено для инструментов с размерами 32×32 и 32×25.

Перед использованием укоротите инструмент, как показано ниже.



Компания Mitsubishi Materials занимается производством и сбытом этого вида инструмента по лицензии фирмы MORI SEIKI CO., LTD, патент № 3720202.

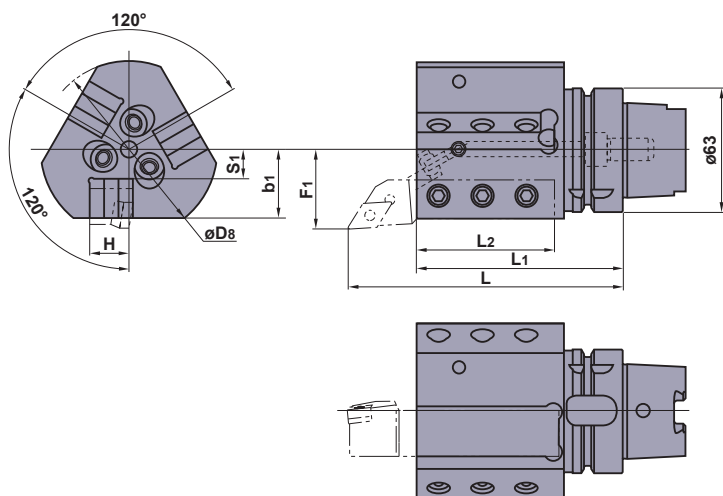
Показана правая державка.

Обозначение	Наличие		Размеры (мм)								Масса (kg)	 Крепёжный винт	 Пробка сопла	 Пробка
	R	L	L	L1	L2	H	h1	h2	b1	b2				
H100TH-EN3232R/L-130	★	★	130	40	110	32	32	68	47	43	6.6	HSS14030	SNA4	HSS06006

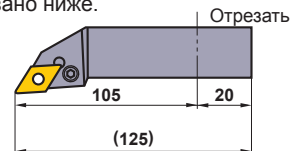
(Примечание) Можно использовать с державками для инструмента 32 x 32 и 32 x 25. Можно также подладить инструмент 25 x 25 за счет применения пластины 7 мм.

★ : Со склада в Японии.

ДЕРЖАВКА ДЛЯ НАРУЖНОГО ТОЧЕНИЯ Наружное точение • Подрезка торца



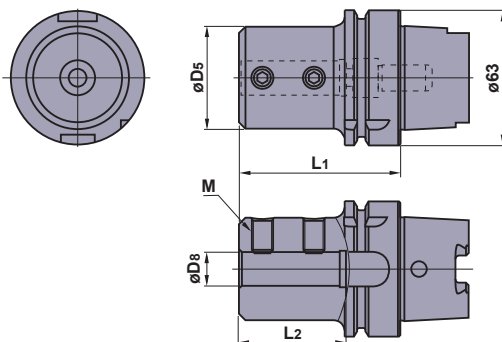
■ Данная державка предназначена для инструмента размерами 20×20.
Перед использованием укоротите инструмент, как показано ниже.



Показана правая державка.

Обозначение	Наличие		Размеры (мм)								Масса (kg)	 Крепёжный винт Пробка сопла Пробка		
	R	L	L	L1	L2	H	D8	F1	S1	b1		HSS12030	HSS05012	HSS06006
H63TH-EV2020R/L-105-3	★	★	140	105	70	20	90	40	15	35	2.9			

РАСТОЧНЫЕ ДЕРЖАВКИ Растачивание



Обозначение	Наличие	Размеры (мм)					Масса (kg)	 Крепёжный винт
		D5	D8	L1	L2	M		
H63TH-B08-65	★	28	8	65	40	M8	0.9	HSS08010
-B10-70	★	35	10	70	45	M8	1.0	HSS08012
-B12-70	★	42	12	70	45	M8	1.1	HSS08012
-B16-75	★	48	16	75	50	M10	1.3	HSS10016
-B20-75	★	52	20	75	50	M10	1.4	HSS10016
-B25-83	★	62	25	83	58	M12	1.7	HSS12016
-B32-87	★	62	32	87	62	M12	1.7	HSS12016
-B40-97	★	65	40	97	72	M16	1.8	HSS16012

(Примечание) Укоротите расточную оправку, чтобы урегулировать длину хвостовика. Это также относится к сверлам с механическим креплением многогранных пластин.