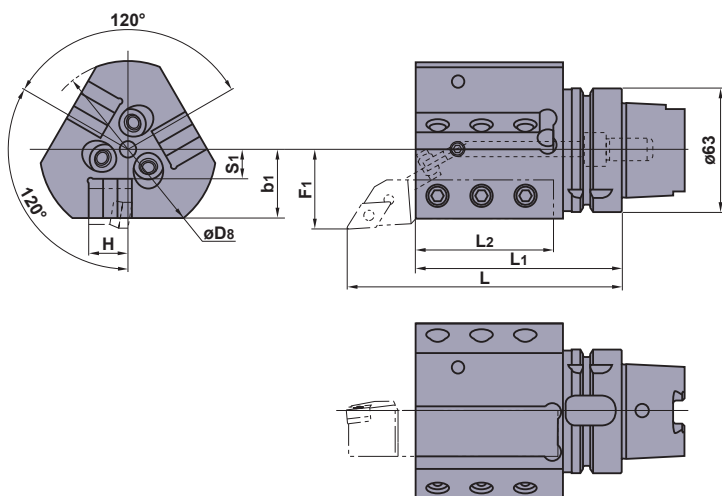
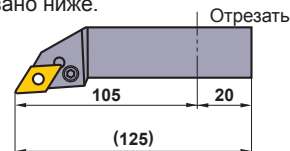


ДЕРЖАВКА ДЛЯ НАРУЖНОГО ТОЧЕНИЯ Наружное точение • Подрезка торца



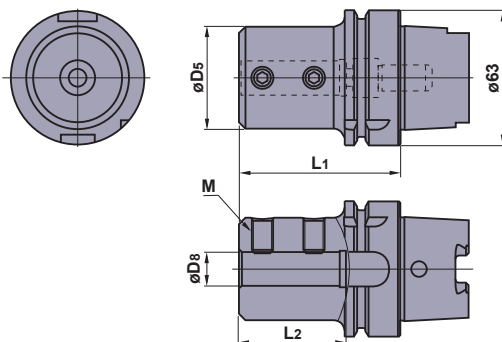
■ Данная державка предназначена для инструмента размерами 20×20.
Перед использованием укоротите инструмент, как показано ниже.



Показана правая державка.

Обозначение	Наличие		Размеры (мм)								Масса (kg)			
	R	L	L	L1	L2	H	D8	F1	S1	b1				
H63TH-EV2020R/L-105-3	★	★	140	105	70	20	90	40	15	35	2.9	HSS12030	HSS05012	HSS06006

РАСТОЧНЫЕ ДЕРЖАВКИ Растачивание

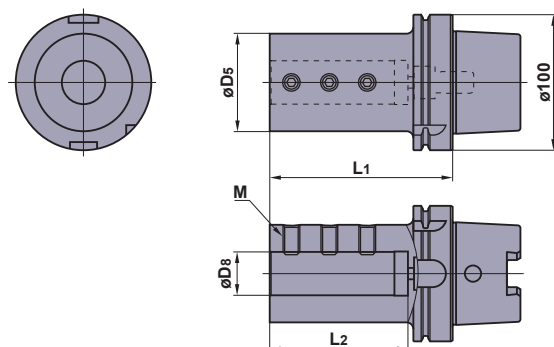


Обозначение	Наличие	Размеры (мм)					Масса (kg)	
		D5	D8	L1	L2	M		
H63TH-B08-65	★	28	8	65	40	M8	0.9	HSS08010
-B10-70	★	35	10	70	45	M8	1.0	HSS08012
-B12-70	★	42	12	70	45	M8	1.1	HSS08012
-B16-75	★	48	16	75	50	M10	1.3	HSS10016
-B20-75	★	52	20	75	50	M10	1.4	HSS10016
-B25-83	★	62	25	83	58	M12	1.7	HSS12016
-B32-87	★	62	32	87	62	M12	1.7	HSS12016
-B40-97	★	65	40	97	72	M16	1.8	HSS16012

(Примечание) Укоротите расточную оправку, чтобы урегулировать длину хвостовика. Это также относится к сверлам с механическим креплением многогранных пластин.

СИСТЕМА HSK-T

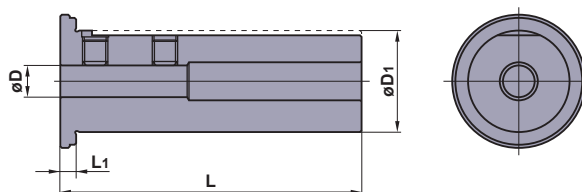
РАСТОЧНЫЕ ДЕРЖАВКИ Растачивание



Обозначение	Наличие	Размеры (мм)					Масса (kg)	Крепёжный винт
		D ₅	D ₈	L ₁	L ₂	M		
H100TH-B25-120	★	62	25	120	88	12	3.9	HSS12016
-B32-135	★	72	32	135	102	12	4.8	HSS12018
-B40-150	★	82	40	150	117	16	5.9	HSS16020
-B50-180	★	92	50	180	147	16	7.7	HSS16020

(Примечание) Пригодно для использования с втулкой для установки малоразмерного инструмента с цилиндрическим хвостовиком.

ВТУЛКИ РАСТОЧНЫХ ОПРАВОК ДЛЯ H100TH-B32-135



Обозначение	Наличие	Размеры (мм)				Масса (kg)	Крепёжный винт
		D	D ₁	L	L ₁		
SL3208-90	★	8	32	95	5	0.6	HSS06008
3210-90	★	10	32	95	5	0.5	HSS08008
3212-90	★	12	32	95	5	0.5	HSS08008
3216-90	★	16	32	95	5	0.5	HSS08006
3220-90	★	20	32	95	5	0.4	HSS08005

(Примечание) Данные втулки совместимы только с державками H100TH-B32-135.