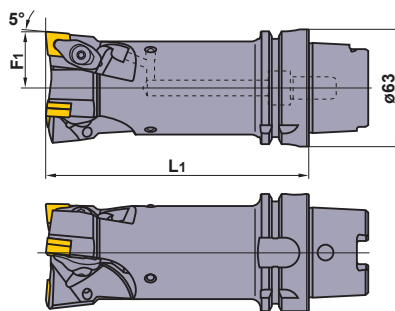
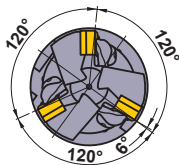
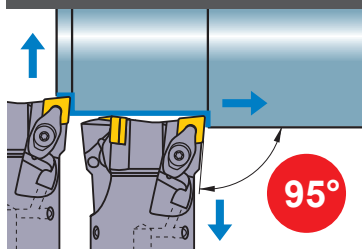


СИСТЕМА HSK-T

DCLN

Наружное точение • Тип С ДВОЙНЫМ ПРИЖИМОМ
Подрезка торца



Только левосторонняя державка.

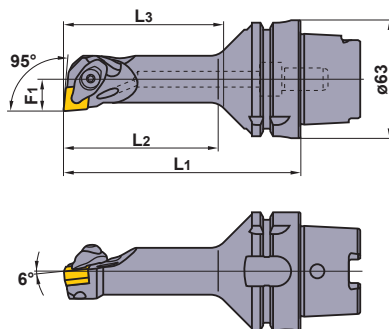
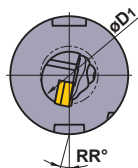
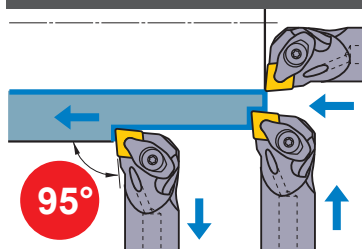
Финишная	Чистовая	Получистовая
FN (12)	LP (12)	MP (12)
Получистовая	Получистовая	Получистовая - Черновая
МК (12)	Стандарт (12)	RP (12)
Нержавеющая сталь	CBN	
MS (12)	 (12)	

Обозначение	Наличие		Обозначение пластины	Размеры (мм)		Масса (kg)	Опорная пластина	Штифт опорной пластины	Прихват	Пружина	Крепёжный винт *	Ключ
	L	R		L1	F1							
H63TH-DCLNL-L12-3	●		CNM CNG NP-CNA	1204	140 30	2.2	LLSCN42	LLP14	DCK2613	DCS1	DC0621T	TKY20F

* Момент затяжки (N • м) : DC0621T=5.0

DCLN

Наружное точение • Тип С ДВОЙНЫМ ПРИЖИМОМ
Подрезка торца • Растачивание



Показана правая державка.

Финишная	Чистовая	Получистовая
FN (12)	LP (12)	MP (12)
Получистовая	Получистовая	Получистовая - Черновая
МК (12)	Стандарт (12)	RP (12)
Нержавеющая сталь	CBN	
MS (12)	 (12)	

Обозначение	Наличие		Обозначение пластины	Размеры (мм)					Масса (kg)	Опорная пластина	Штифт опорной пластины	Прихват	Пружина	Крепёжный винт *	Ключ	
	R	L		L1	L2	L3	F1	RR°								
H63TH-A25KDCLNR/L12	●	●	CNM CNG NP-CNA	125	82	84	17	11	32	1.1	LLSCP42	LLP14	DCK2613	DCS1	DC0621T	TKY20F
A32LDCLNR/L12	●	●		140	100	102	22	13	40	1.4	LLSCN42	LLP14	DCK2613	DCS1	DC0621T	TKY20F

* Момент затяжки (N • м) : DC0621T=5.0

● : Есть на складе.

Пластины типа DCLN > A092 – A097
CBN и PCD пластины > B022, B023, B048
РЕКОМЕНДУЕМЫЕ РЕЖИМЫ РЕЗАНИЯ > A070