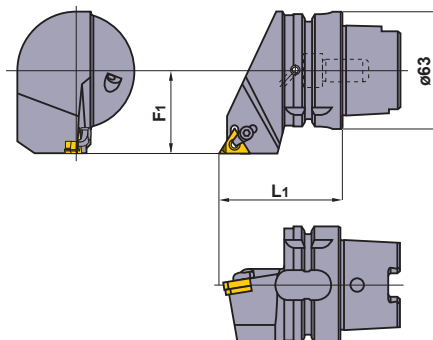
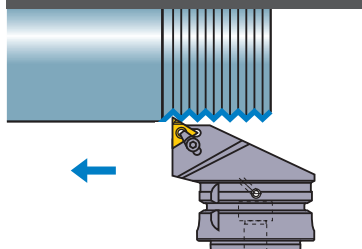


СИСТЕМА HSK-T

MMTE

Нарезание резьбы



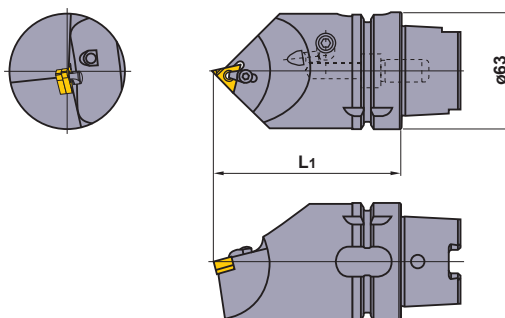
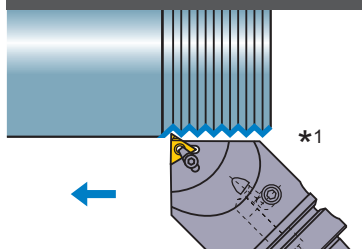
Только правая оправка.

Обозначение	Наличие R	Обозначение пластины	Размеры (мм)		Масса (kg)	Прихват	Крепёжный винт *	Стопорное кольцо	Опорная пластина	Винт опорной пластины *	Ключ
			L1	F1							
H63TH-MMTER-DX16	★	MMT16ER	65	45	1.2	SETK51	SETS51	CR4	СТЕ32ТР15	HFC03008	①TKY15F ②HKY20R

* Момент затяжки (N • м) : SETS51=3.5, HFC03008=1.5

MMTEN

Нарезание резьбы



Державка только для правой пластины.

Обозначение	Наличие	Обозначение пластины	Размеры (мм)		Масса (kg)	Прихват	Крепёжный винт *2	Стопорное кольцо	Опорная пластина	Винт опорной пластины *2	Пробка	Ключ
			L1	F1								
H63TH-MMTENR-H16	★	MMT16ER	100		1.7	SETK51	SETS51	CR4	СТЕ32ТР15	HFC03008	HGM-PT1/8	①TKY15F ②HKY20R
-L16	★	MMT16ER	140		2.7	SETK51	SETS51	CR4	СТЕ32ТР15	HFC03008	HGM-PT1/8	①TKY15F ②HKY20R

*1 Используется для наклона по оси В на угол 45°.

*2 Момент затяжки (N • м) : SETS51=3.5, HFC03008=1.5

ИНСТРУМЕНТ HSK-T

★ : Со склада в Японии.