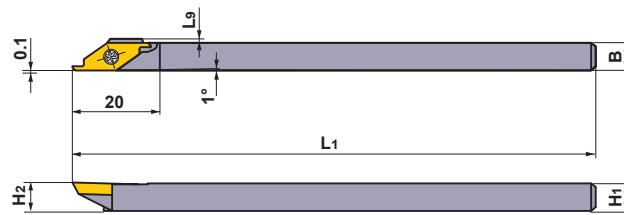


РЕЗЦЕДЕРЖАТЕЛИ КОПИРОВАЛЬНОГО ТИПА

CSVH



Показана правая державка.

Обозначение	Наличие		Обозначение пластины	Размеры (мм)					Глубина резания (мм)	*		
	R	L		H1	B	H2	L1	L9		Крепёжный винт	Ключ	
CSVHR/L0707	★	★	CSVT	○○○○	7	7	7	140	0.5	3.0	NS251	NKY15R
0808	★	★		○○○○	8	8	8	140	0	3.0	NS251	NKY15R
0909	★			○○○○	9.5	9.5	9.5	140	0	3.0	NS251	NKY15R
1010	★	★		○○○○	10	10	10	140	0	3.0	NS251	NKY15R
1212	★			○○○○	12	12	12	140	0	3.0	NS251	NKY15R

(Примечание 1) Пожалуйста, используйте правую пластину для правой державки, а левую пластину для левой державки.

(Примечание 2) Глубина резания варьируется в зависимости от типа используемой режущей пластины.

* Момент затяжки (N • м) : NS251=1.0

ПЛАСТИНЫ

CSVTF

Правое точение

Обозначение	Напр.	С покрытием	Размеры (мм)					Макс. глубина резания (мм)	Геометрия
		VP15TZ	D1	S1	Re	S2	B3		
CSVTF30AR	R	★	6.35	2.38	0	0.3	5°	3.0	Без стружколома
30AL	L	★	6.35	2.38	0	0.3	5°	3.0	
30BR	R	★	6.35	2.38	0	0.3	2°	3.0	
30CR	R	★	6.35	2.38	0	0.15	2°	3.0	
30DR	R	★	6.35	2.38	0	0.15	5°	3.0	
CSVTF30AR-B	R	★	6.35	2.38	0	0.3	5°	3.0	Со стружколомом
30AL-B	L	★	6.35	2.38	0	0.3	5°	3.0	
30BR-B	R	★	6.35	2.38	0	0.3	2°	3.0	
30CR-B	R	★	6.35	2.38	0	0.15	2°	3.0	
30DR-B	R	★	6.35	2.38	0	0.15	5°	3.0	

CSVTFXL

Правое точение, Копирование

Обозначение	Напр.	С покрытием	Размеры (мм)			Макс. глубина резания (мм)	Геометрия
		VP15TZ	D1	S1	Re		
CSVTFXL	L	★	6.35	2.38	0	3.0	Без стружколома

ЗАПАСНЫЕ ЧАСТИ > M001
ТЕХНИЧЕСКИЕ ДАННЫЕ > N001

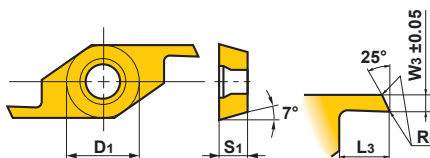
D027

РЕЗЦЕДЕРЖАТЕЛИ КОПИРОВАЛЬНОГО ТИПА

ПЛАСТИНЫ

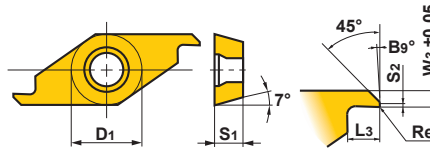
CSVTC

Отрезные операции

Обозначение	Напр.	С покрытием	Размеры (мм)					Макс. глубина резания (мм)	Геометрия
			VP15TZ	D1	S1	Re	L3		
CSVTC0640R	R	★	6.35	2.38	0	2.0	0.6	1.5	Без стружколома 
0750R	R	★	6.35	2.38	0	2.5	0.7	2.0	
0750L	L	★	6.35	2.38	0	2.5	0.7	2.0	
0850R	R	★	6.35	2.38	0	2.5	0.8	2.0	
0850L	L	★	6.35	2.38	0	2.5	0.8	2.0	
0950R	R	★	6.35	2.38	0	2.5	0.9	2.0	
1060R	R	★	6.35	2.38	0	3.0	1.0	2.5	
1060L	L	★	6.35	2.38	0	3.0	1.0	2.5	
1360R	R	★	6.35	2.38	0	3.0	1.3	2.5	
1360L	L	★	6.35	2.38	0	3.0	1.3	2.5	
1560R	R	★	6.35	2.38	0	3.0	1.5	2.5	
1560L	L	★	6.35	2.38	0	3.0	1.5	2.5	
Показана правая пластина.									
CSVTC0640R-B	R	★	6.35	2.38	0	2.0	0.6	1.5	
0750R-B	R	★	6.35	2.38	0	2.5	0.7	2.0	
0850R-B	R	★	6.35	2.38	0	2.5	0.8	2.0	
0950R-B	R	★	6.35	2.38	0	2.5	0.9	2.0	
1060R-B	R	★	6.35	2.38	0	3.0	1.0	2.5	
1360R-B	R	★	6.35	2.38	0	3.0	1.3	2.5	
1560R-B	R	★	6.35	2.38	0	3.0	1.5	2.5	

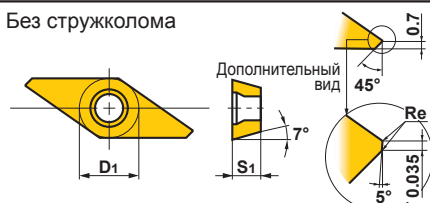
CSVTB

Левое точение

Обозначение	Напр.	С покрытием	Размеры (мм)						Макс. глубина резания (мм)	Геометрия	
			VP15TZ	D1	S1	Re	L3	W3			S2
CSVTB10AR	R	★	6.35	2.38	0	2.5	1	0.3	5°	2.0	Без стружколома 
10AL	L	★	6.35	2.38	0	2.5	1	0.3	5°	2.0	
10BR	R	★	6.35	2.38	0	2.5	1	0.3	2°	2.0	
10CR	R	★	6.35	2.38	0	2.5	1	0.15	2°	2.0	
10DR	R	★	6.35	2.38	0	2.5	1	0.15	5°	2.0	
12AR	R	★	6.35	2.38	0	2.5	1.2	0.3	5°	2.0	
14AR	R	★	6.35	2.38	0	2.5	1.4	0.3	5°	2.0	
Показана правая пластина.											
CSVTB10AR-B	R	★	6.35	2.38	0	2.5	1	0.3	5°	2.0	Со стружколомом 
10BR-B	R	★	6.35	2.38	0	2.5	1	0.3	2°	2.0	
10CR-B	R	★	6.35	2.38	0	2.5	1	0.15	2°	2.0	
10DR-B	R	★	6.35	2.38	0	2.5	1	0.15	5°	2.0	
12AR-B	R	★	6.35	2.38	0	2.5	1.2	0.3	5°	2.0	
14AR-B	R	★	6.35	2.38	0	2.5	1.4	0.3	5°	2.0	

CSVTBXL

Левое точение, Копирование

Обозначение	Напр.	С покрытием	Размеры (мм)			Макс. глубина резания (мм)	Геометрия
			VP15TZ	D1	S1		
CSVTBXL	L	★	6.35	2.38	0	3.0	Без стружколома 

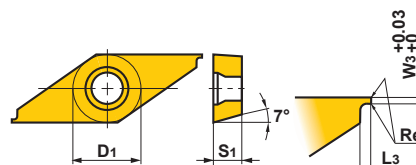
★ : Со склада в Японии.

ПЛАСТИНЫ

CSVTG

Точение канавок

Обозначение	Напр.	С покрытием VP15TZ	Размеры (мм)					Макс. глубина резания (мм)	Геометрия
			D1	S1	Re	L3	W3		
CSVTG02505R	R	★	6.35	2.38	0	0.5	0.25	0.15	Без стружколома
03005R	R	★	6.35	2.38	0	0.5	0.3	0.15	
03505R	R	★	6.35	2.38	0	0.5	0.35	0.15	
04005R	R	★	6.35	2.38	0	0.5	0.4	0.15	
04510R	R	★	6.35	2.38	0	1.0	0.45	0.45	
05010R	R	★	6.35	2.38	0	1.0	0.5	0.45	
05510R	R	★	6.35	2.38	0	1.0	0.55	0.45	
06010R	R	★	6.35	2.38	0	1.0	0.6	0.45	
06510R	R	★	6.35	2.38	0	1.0	0.65	0.45	
07010R	R	★	6.35	2.38	0	1.0	0.7	0.45	
07520R	R	★	6.35	2.38	0	2.0	0.75	1.4	
07520L	L	★	6.35	2.38	0	2.0	0.75	1.4	
08020R	R	★	6.35	2.38	0	2.0	0.8	1.4	
08520R	R	★	6.35	2.38	0	2.0	0.85	1.4	
09020R	R	★	6.35	2.38	0	2.0	0.9	1.4	
09520R	R	★	6.35	2.38	0	2.0	0.95	1.4	
09520L	L	★	6.35	2.38	0	2.0	0.95	1.4	
10020R	R	★	6.35	2.38	0	2.0	1.0	1.4	
11030R	R	★	6.35	2.38	0	3.0	1.1	2.6	
12030R	R	★	6.35	2.38	0	3.0	1.2	2.6	
12030L	L	★	6.35	2.38	0	3.0	1.2	2.6	
13030R	R	★	6.35	2.38	0	3.0	1.3	2.6	
14030R	R	★	6.35	2.38	0	3.0	1.4	2.6	
15030R	R	★	6.35	2.38	0	3.0	1.5	2.6	

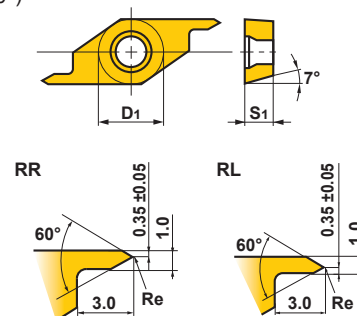


Показана правая пластина.

CSVTT

Нарезание резьбы

Обозначение	Напр.	С покрытием VP15TZ	Шаг (мм)	Размеры (мм)			Геометрия
				D1	S1	Re	
CSVTT60050RR	R	★	0.2—0.5	6.35	2.38	0.03	Без стружколома Основное назначение - частичное профилирование (60°)
60050RL	L	★	0.2—0.5	6.35	2.38	0.03	



Показана правая пластина.

МАЛОРАЗМЕРНЫЙ
ИНСТРУМЕНТ